

WOLUWE - SAINT - LAMBERT
SINT - LAMBRECHTS - WOLUWE

LEGENDE

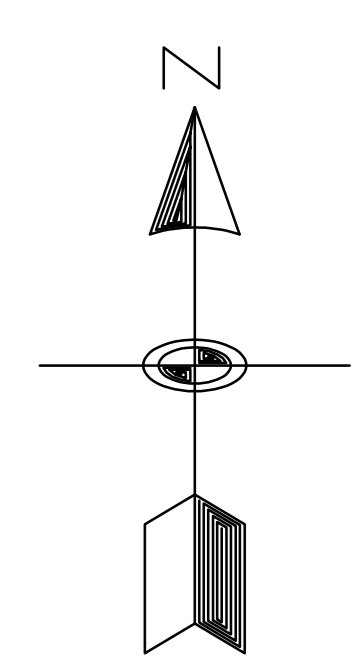
- ZONES 30
- ZONES 30 ACCES INTERDIT AU BUS
ZONES 30 VERBODEN TOEGANG AUTOBUSSEN
- ZONES RESIDENTIELLES EXISTANTE
BESTAAND WOONERF
- ZONES 30 A METTRE EN PLACE 2007-2008
ZONES 30 IN TE STELLEN 2007-2008
- ZONES 30 A ETUDIER 2009-2010
ZONES 30 TE BESTUDEREN 2009-2010
- ZONES 30 ABORD ECOLES
ZONES 30 SCHOOLOMGEVING

ETTERBEEK

KRAAINEM
CRAINHEM

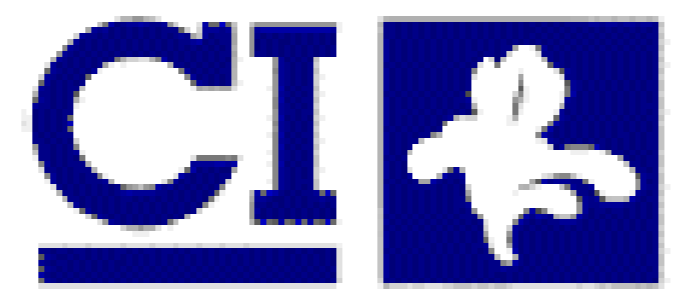
AUDERGHEM
OUDERGEM

TERVUREN
TERVUEREN



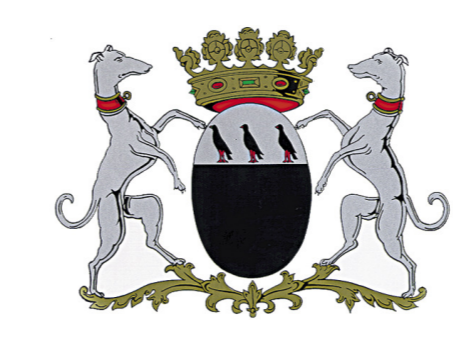
PLAN COMMUNAL
GEMEENTELIJK PLAN

SOURCE: PLAN IRIS



Realise au moyen de Brussels Urbis - 1.0.4
Vervaagdigd met

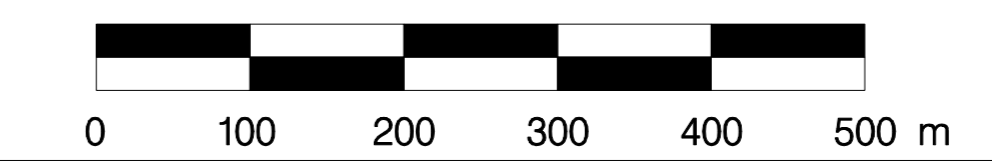
COMMUNE DE WOLUWE - SAINT - PIERRE
GEMEENTE SINT - PIETERS - WOLUWE



Service des Travaux Publics
Dienst Openbare Werken

AUTEUR DE PROJET : IR. P.SIMON
ONTWERPER : L'INGENIEUR EN CHEF DIRECTEUR DES TRAVAUX
DE HOOFDINGENIEUR DIRECTEUR DER WERKEN

IN	DAT.	MODIFIC./WUZIGIN.	APPROB./GOEDKEUR.	DESSINE PAR: GETEKEND DOOR:	PLAN N°
A				El Ahmadi El Bachir	
B				ECHELLE: SCHAAL:	
C				DATE: DATUM:	DOSSIER



SITUATION ACTUELLE / HUIDIGE TOESTAND